

Вакуумный клапан

Вакуумный клапан (вакуум-брейкер) (рис. 1) устанавливается на патрубке №1 и обеспечивает срыв вакуума в верхней точке сифона, после чего происходит слив остатков продукта находящегося после клапана и прекращение дальнейшего подсоса продукта, находящегося до клапана. Клапан имеет 2 положения: рабочее и принудительно закрыт (когда слив остатков продукта не нужен). Вакуумный клапан изготавливается в двух вариантах для работы со светлыми и тёмными продуктами.

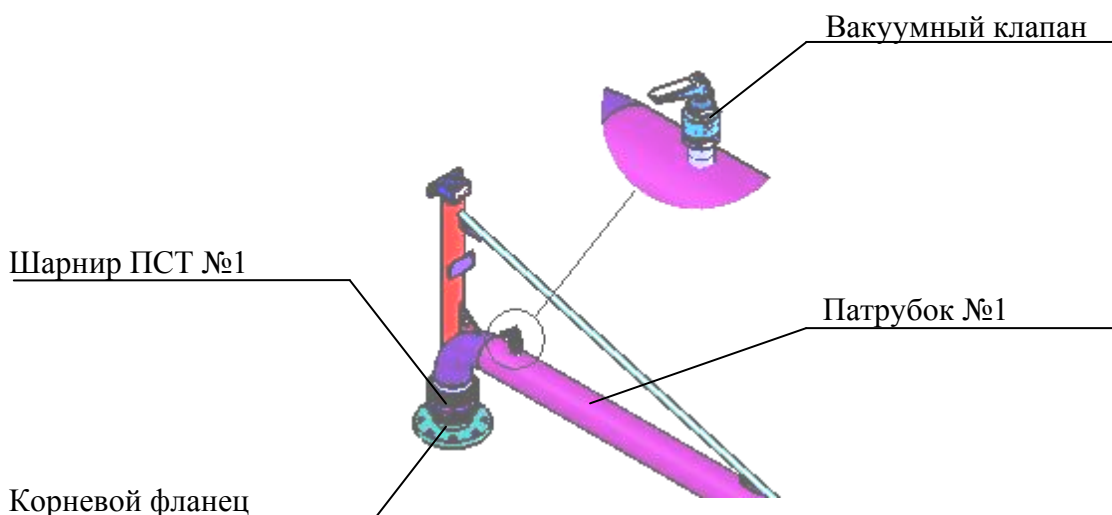


Рис. 1. Вакуумный клапан.

Наименование оборудования	Масса, кг
Вакуумный клапан (темные продукты)	0,5
Вакуумный клапан (светлые продукты)	0,4