

# КОРОБКИ СОЕДИНИТЕЛЬНЫЕ ВЗРЫВОЗАЩИЩЕННЫЕ АЛЮМИНИЕВЫЕ

ГЕРДА-КСА ТУ3424-010-45416838-2006 (Стандартные)

Сертификат ГОСТ Р, Разрешение РОСТЕХНАДЗОР

«Камышинский машинозавод» - система менеджмента качества производства сертифицирована по ISO 9001

## Назначение и область применения

Коробки соединительные взрывозащищенные типа ГЕРДА-КСА (далее – коробки соединительные) предназначены для соединения и разветвления бронированных и небронированных кабелей с медными или алюминиевыми жилами в цепях переменного или постоянного тока. Коробки также могут использоваться для размещения средств автоматики и измерительной техники при необходимости монтажа их во взрывоопасных зонах.

Область применения – взрывоопасные зоны помещений и наружных установок согласно ГОСТ Р 51330.13-99, гл.7.3. ПУЭ, ГОСТ Р МЭК 60079-14-2008 и другим нормативным документам, регламентирующим применение электрооборудования во взрывоопасных зонах. Коробки изготавливаются из фрикционно искробезопасного алюминиевого сплава, являющимся наиболее устойчивым к коррозии в агрессивной среде - особенно в атмосфере насыщенной сероводородом, солью и другими химическими веществами.

## Описание конструкции изделия

Коробки соединительные изготовлены из алюминиевого сплава AlSi12 с содержанием магния менее 6 % и выполнены в виде прямоугольного корпуса с крышкой. Корпус и крышка соединяются невыпадающими спецвинтами из нержавеющей стали. Внутри корпуса на DIN-рейке установлены клеммные зажимы для жил сечением 0,2..4 мм<sup>2</sup>, клеммы пронумерованы по возрастанию начиная с «1». На боковых поверхностях корпуса размещаются кабельные вводы из никелированной латуни. В кабельные вводы установлены взрывозащищенные заглушки, позволяющие использовать коробку с пустыми вводами (без кабеля), сохраняя при этом заданный уровень взрывозащиты. При вводе кабеля заглушка удаляется и вместо нее устанавливается уплотнительное кольцо нужного диаметра (входит в комплект поставки). Коробка соединительная имеет внешний и внутренний заземляющий зажим.

Стандартно коробка соединительная изготавливается с взрывозащитой вида «е». Если требуется взрывозащита вида «искробезопасная электрическая цепь i» — в конце обозначения коробки необходимо добавить «Exi» (например, «ГЕРДА-КСА9-Exi»). Для морозостойкого исполнения (-55°С до +85°С) необходимо добавить к обозначению коробки «ХЛ» (например, «ГЕРДА-КСА9-ХЛ»).

Коробка соединительная выбирается из таблицы 1 исходя из необходимого количества кабельных вводов, клеммных зажимов и диаметра вводимого в коробку кабеля.



- Легкий выбор соединительной коробки из 8 типоразмеров корпусов, укомплектованных клеммными зажимами и кабельными вводами,
- Алюминиевый корпус коробки имеет небольшой вес и высокую механическую прочность,
- Современные универсальные клеммные зажимы для жил сечением 0,2..4мм<sup>2</sup>,
- Удобное подключение жил кабелей к клеммным зажимам даже в коробках малых размеров,
- Кабельные вводы из никелированной латуни, позволяющие избежать процесса электрокоррозии с корпусом коробки,
- Наличие внешнего и внутреннего заземляющего зажима,
- Возможность выбора опций для коробок Герда-КСА (см. проспект «ГЕРДА-КСА-Заказные»).

## Основные технические данные

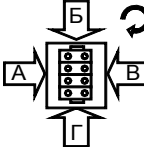
Уровень и вид взрывозащиты по ГОСТ Р 51330.0-99 (МЭК 60079-0-98)	2ExeIICT6 (коробки типа Герда-КСА) 0ExiaIICT6 (коробки типа Герда-КСА-Exi)
Степень защиты от внешних воздействий	IP66
Температура окружающей среды	-40°С до +85°С -55°С до +85°С для исполнения «ХЛ»
Максимальное напряжение в исполнении Exe / Exi - ГЕРДА-КСА 5, ГЕРДА-КСА 9 - ГЕРДА-КСА 12...ГЕРДА-КСА 86	420 В / 30 В 750 В / 30 В
Максимальный ток - ГЕРДА-КСА 5, ГЕРДА-КСА 9 - ГЕРДА-КСА 12...ГЕРДА-КСА 86	27 А 35 А
Клеммные зажимы для жил сечением	0,2...4 мм <sup>2</sup>
Покрытие корпуса коробки	порошковое покрытие; цвет серый или по требованию заказчика

ГЕРДА GERDA

Россия, 125480, Москва, ул. Вилиса Ладиса, д.17, стр.1  
Тел.: +7 (495) 755 8845 Факс: +7 (495) 755 8846  
E-mail: info@gerda.ru Internet: www.gerda.ru

Редакция 2011-01-13

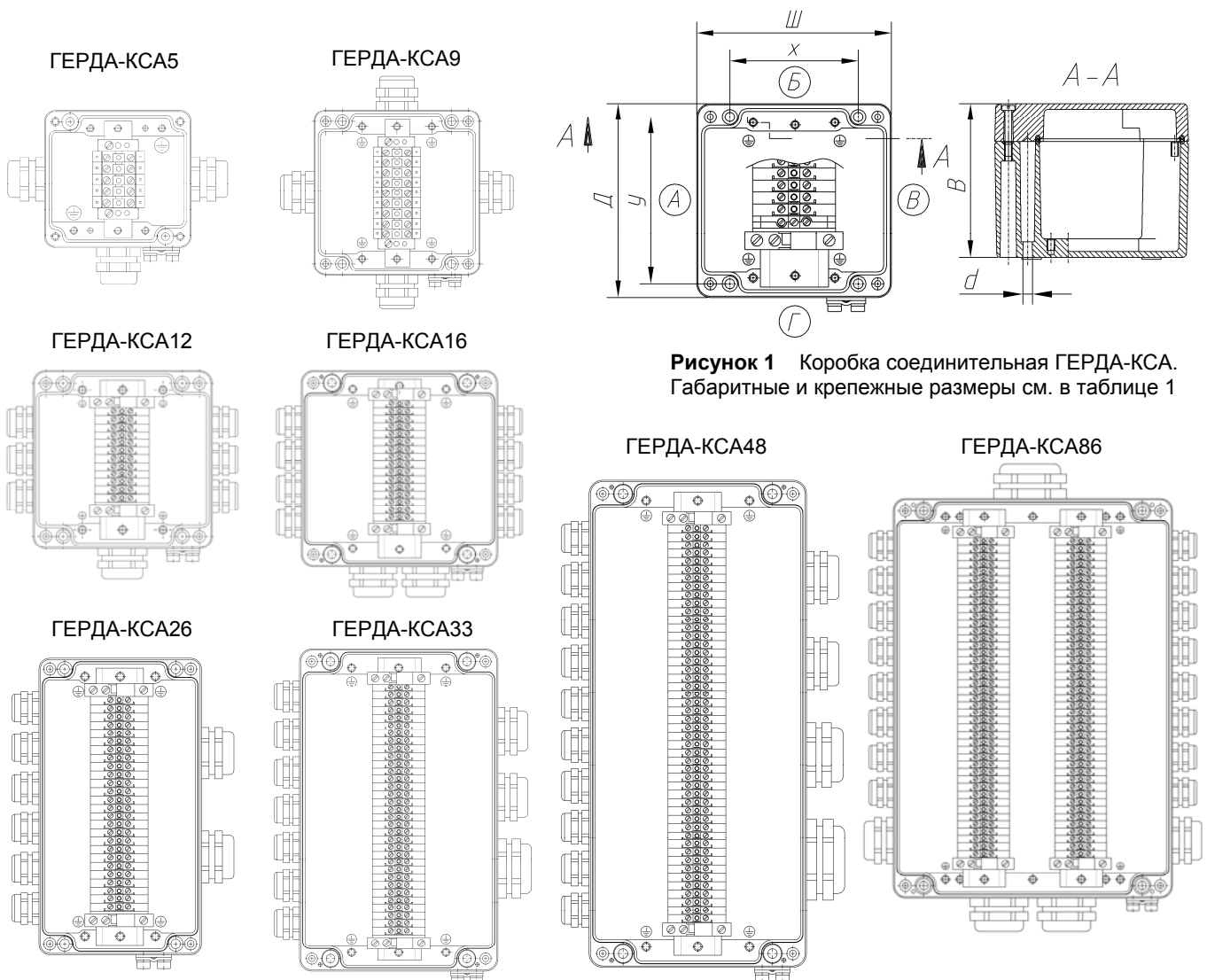
Таблица 1

Тип коробки соединительной	ГЕРДА-КСА5	ГЕРДА-КСА9	ГЕРДА-КСА12	ГЕРДА-КСА16	ГЕРДА-КСА26	ГЕРДА-КСА33	ГЕРДА-КСА48	ГЕРДА-КСА86																																									
Количество установленных клеммных зажимов / каб.вводов	5 / 3	9 / 4	12 / 7	16 / 10	26 / 11	33 / 12	48 / 17	86 / 37																																									
Размеры коробки без каб.вводов / с каб.вводами; Д х Ш х В, мм	75x80x57 95x120x57	100x100x80 140x140x80	140x140x90 165x180x90	160x160x90 185x200x90	220x120x90 220x165x90	260x160x90 260x210x90	360x160x90 360x210x90	330x230x111 385x280x111																																									
Крепежные размеры (рис.1), мм	x	52	66	93	110	82	110	180																																									
	y	63	86	120	140	204	240	310																																									
	d	4,8	4,8	7	7	7	7	7																																									
Вес, гр	430	750	1650	2000	2100	2900	3950	6000																																									
Количество установленных кабельных вводов на стороне стандартной коробки																																																	
Обозначение стороны	А Б В Г				А Б В Г				А Б В Г				А Б В Г				А Б В Г																																
Резьба ввода (Øкабеля)	А	Б	В	Г	А	Б	В	Г	А	Б	В	Г	А	Б	В	Г	А	Б	В	Г	А	Б	В	Г																									
	M20x1,5(Ø5-13)	1	1	1																																													
	M25x1,5(Ø7-15,5)					1	1	1	1	3	3	4	4																																				
	M32x1,5(Ø11,5-20,5)											1																																					
	M40x1,5(Ø20,0-28,0)																																																
	M50x1,5(Ø27,0-36,0)																																																

**Пример заказа:**

**ГЕРДА-КСА9 ТУ 3424-010-45416838-2006**

– коробка имеет 9 клеммных зажимов, на каждой стороне установлен кабельный ввод М25 из никелированной латуни для кабеля Ø7-15,5 мм (всего 4 ввода), вид взрывозащиты 2ExeIIТ6.



**Рисунок 1** Коробка соединительная ГЕРДА-КСА. Габаритные и крепежные размеры см. в таблице 1