

ДОЗАТОР типа РР с балансировкой давления

98/05

1010/20



PP-50/20
PP-80/20

Сертификат соответствия № РОСС SE.ББ02.Н00675

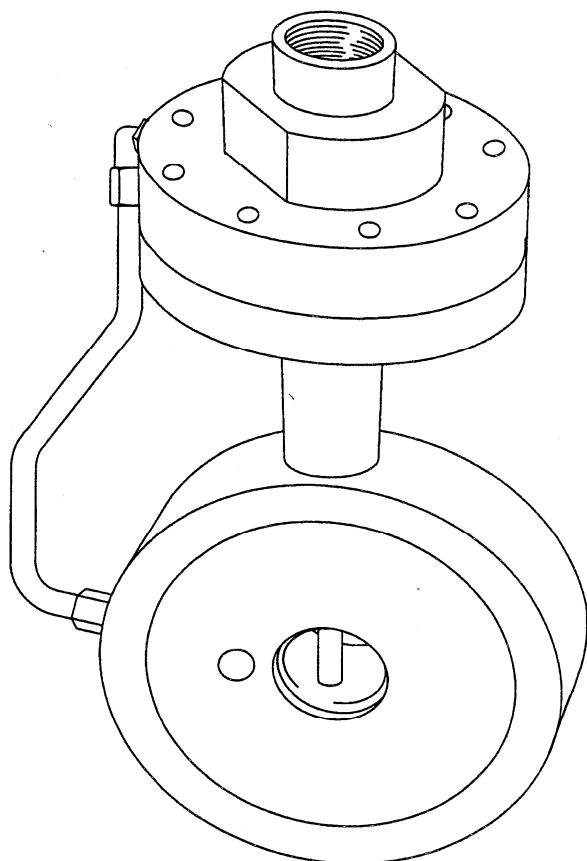
Сертификат Пожарной безопасности №ССПБ.СЕ.УП001.В01190

Описание

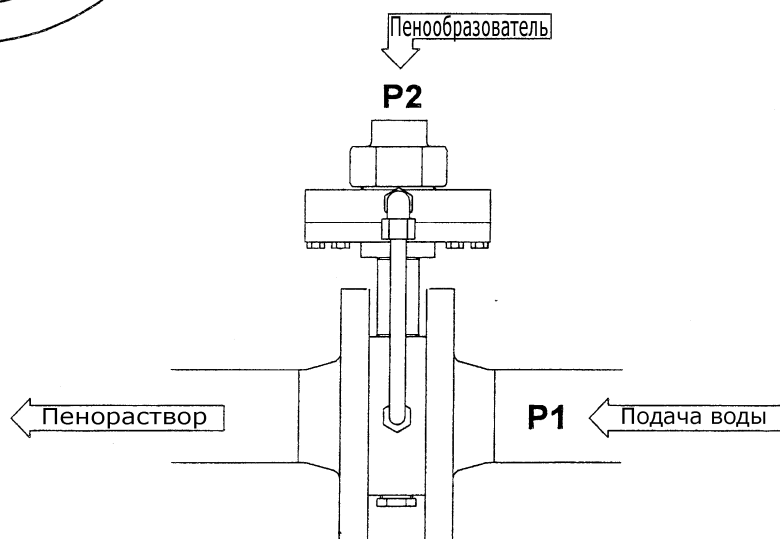
Дозатор типа РР с балансировкой давления вводит пенообразователь в линию подачи воды. Пенообразователь подается в дозатор с помощью специального насоса. Коэффициент дозирования может быть настроен на месте. Основные части этого современного компактного дозатора, как правило, изготавливаются из бронзы высокого качества.

Дозатор типа РР монтируется в разрыв линии подачи воды между фланцами стандартов ANSI или DIN и подсоединяется к линии подачи пенообразователя в гнездо 3/4".

Дозатор поддерживает точность дозирования при различных колебаниях напора воды и давления. Диапазон расхода воды находится в зависимости от перепада давления в системе, вызываемого наличием в ней дозатора (см. таблицу).



Принцип работы



Давление пенообразователя P2 должно быть, по крайней мере, на 1 Бар больше давления воды P1.

ДОЗАТОР типа РР с балансировкой давления

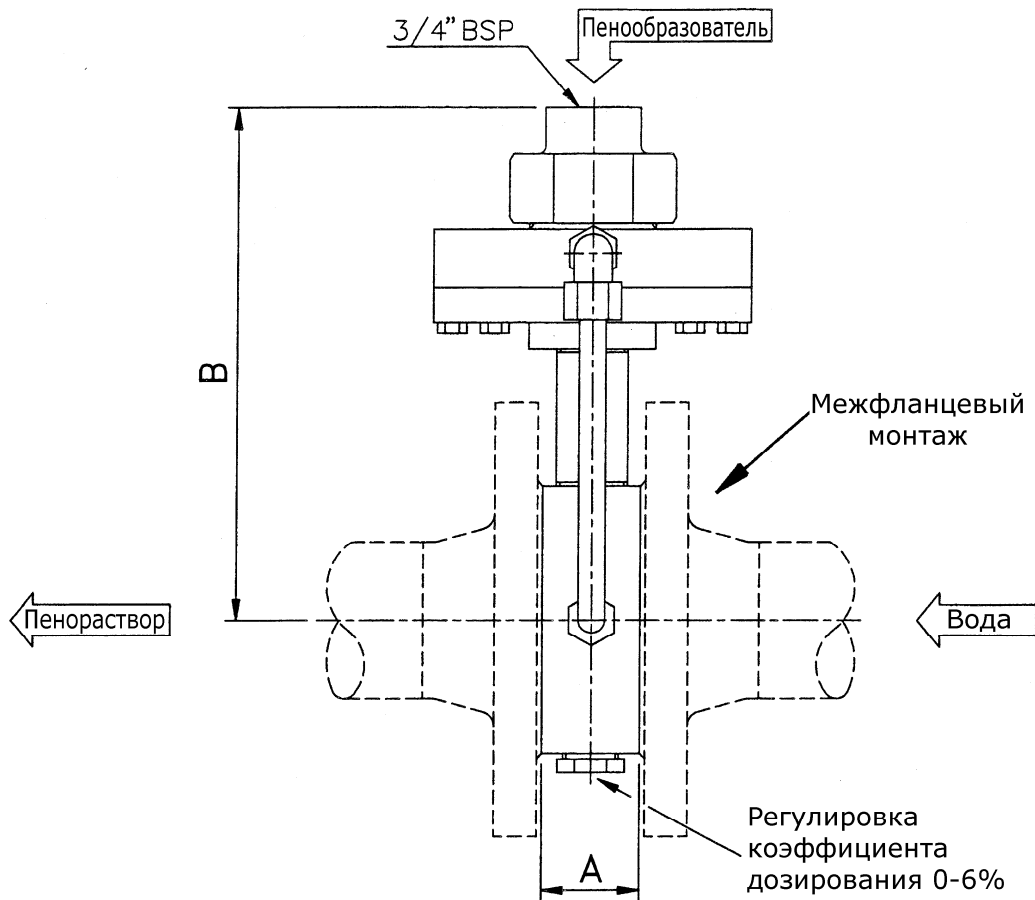
98/05

1010/20

Габаритный чертеж

PP-50/20

PP-80/20



Размер	A (мм)	B (мм)	Вес (кг)
PP-50/20	37	200	6
PP-80/20	37	220	10

Технические характеристики

1 Бар = 0,1 МПа = 14,5 psi

Тип	Соединение		Расход				k-фактор дозатора
	мм/дюйм		Мин.		Макс.*		
	Пена	Вода	л/с	USGPM	л/с	USGPM	
PP-50/20	3/4"	50/2"	2,08	33	13,3	211	645
PP-80/20	3/4"	80/3"	5,00	80	33,3	528	1615

* Падение давления на дозаторе 1,5 Бар k-фактор = Q л/мин / $\sqrt{P \text{ Бар}}$

Максимальное рабочее давление:

16 Бар/235 psi

Материалы:

Бронза и нерж. сталь

Другие материалы по заказу.