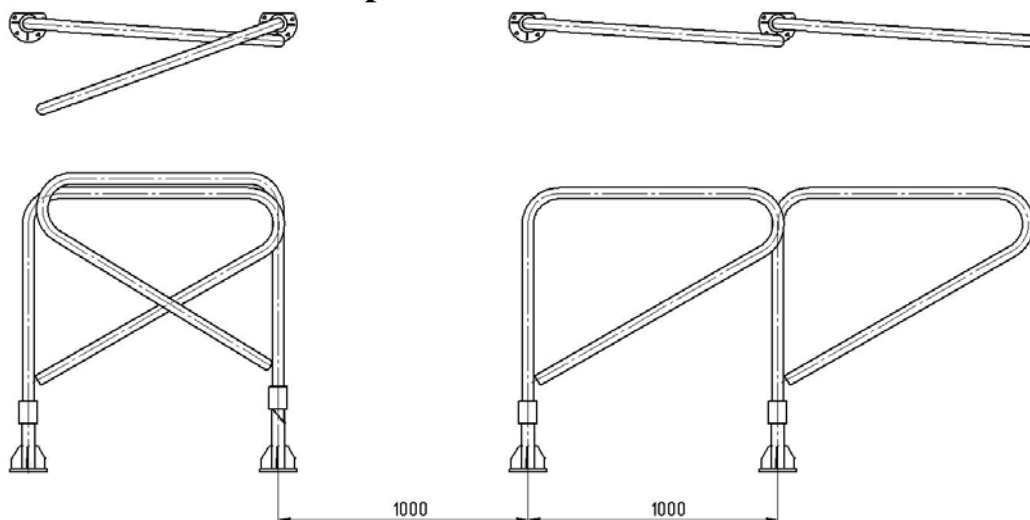
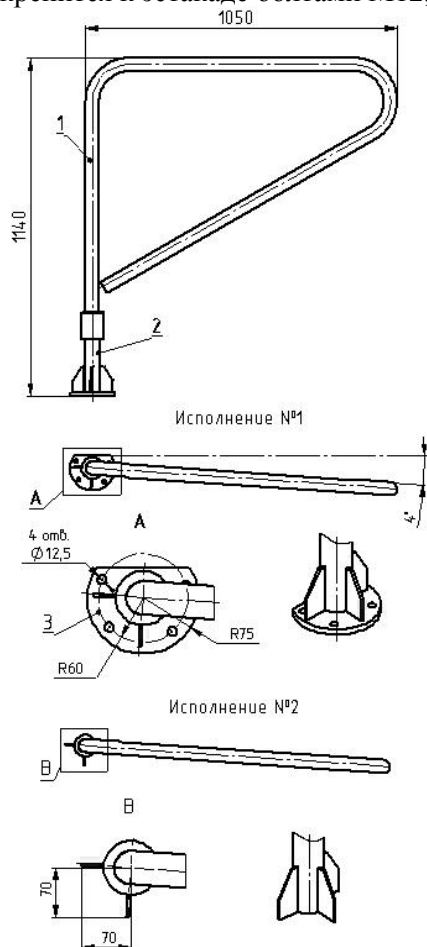


Ограждение защитное



Ограждение защитное (ОСН-ОЗ-1х1,14) применяется на эстакадах ж/д и авто налива, предназначено для обеспечения безопасной работы обслуживающего персонала на эстакаде. Представляет собой конструкцию состоящую из отдельных подвижных секций-рам. Доступ к цистерне обеспечивается открытием любой из секций засчет поворота вокруг своей оси в сторону эстакады. Конструкция устанавливается таким образом, что подвижность каждой предыдущей секции ограничена, что исключает возможность открытия секции в сторону цистерны. Закрытие секции происходит механически, при условии наличия смазки в основании конструкции рама возвращается в исходное положение под действием собственной массы. Ограждение имеет два варианта исполнения, которые отличаются способом крепления основания конструкции к эстакаде. Исполнение №1 с фланцем, крепится к эстакаде болтами М12, исполнение №2 без фланца крепится на сварку.



Основные элементы конструкции:

1. Рама
2. Основание
3. Фланец (для исполнения №1)

Технические характеристики

Габаритные размеры секции, мм*	
Длина	1050
Высота исп. №1 (исп. №2)	1140 (1130)
Рекомендуемое расстояние между секциями при установке, мм**	1000
Материал исполнения	углер. сталь нерж. сталь
Вес секции, кг	
исполнение №1	12,9
исполнение №2	11,7
Угол вращения	140-150°
Срок службы не менее, лет	10

* другие размеры по заказу.

** только для ОСН-ОЗ-1х1,14

Пример обозначения при заказе: ограждение из нерж. стали исп. №1 высотой 1,14 м .

ОСН-ОЗ-НЖ-1х1,14