

ДОЗАТОРЫ типа TPW расширенного диапазона

98/05

для резервуара с эластичным баллоном

1010/22

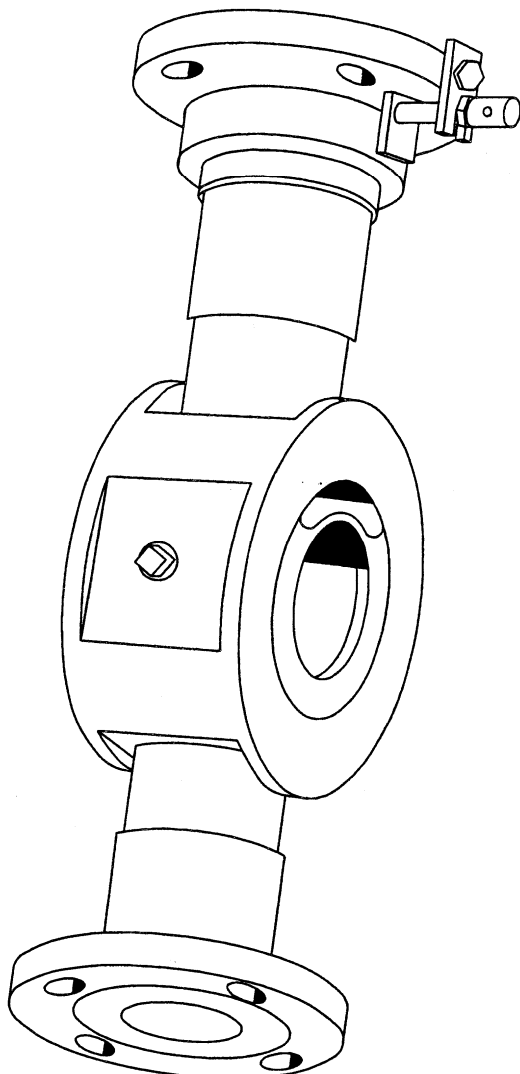


TPW-100/50

TPW-150/50

TPW-200/80

TPW-250/80



Описание

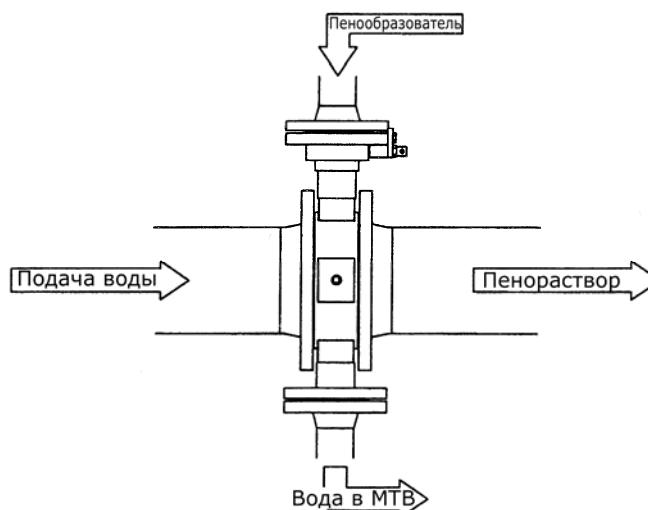
Данный узел является базовым элементом в системах дозирования пенообразователя с использованием Резервуара с эластичным баллоном типа МТВ. Точное дозирование пенообразователя, желательно вне зависимости от вариаций расхода и давления, жизненно важно для эффективной работы системы пенотушения.

Дозатор типа TPW имеет дозирующее отверстие, размер которого изменяется в зависимости от скорости потока через дозатор. Такая конструкция обеспечивает правильное дозирование в широком диапазоне расхода. Например, спринклерная система пенотушения становится более эффективной с использованием дозатора типа TPW, так как требуемый процент дозирования будет сохраняться даже при значительном изменении числа используемых спринклеров.

Дозатор выполнен из высококачественной бронзы и не требует технического обслуживания.

Дозировка пенообразователя обеспечивается встроенной регулируемой форсункой.

Принцип работы



ДОЗАТОРЫ типа TPW расширенного диапазона

98/05

для резервуара с эластичным баллоном

1010/22

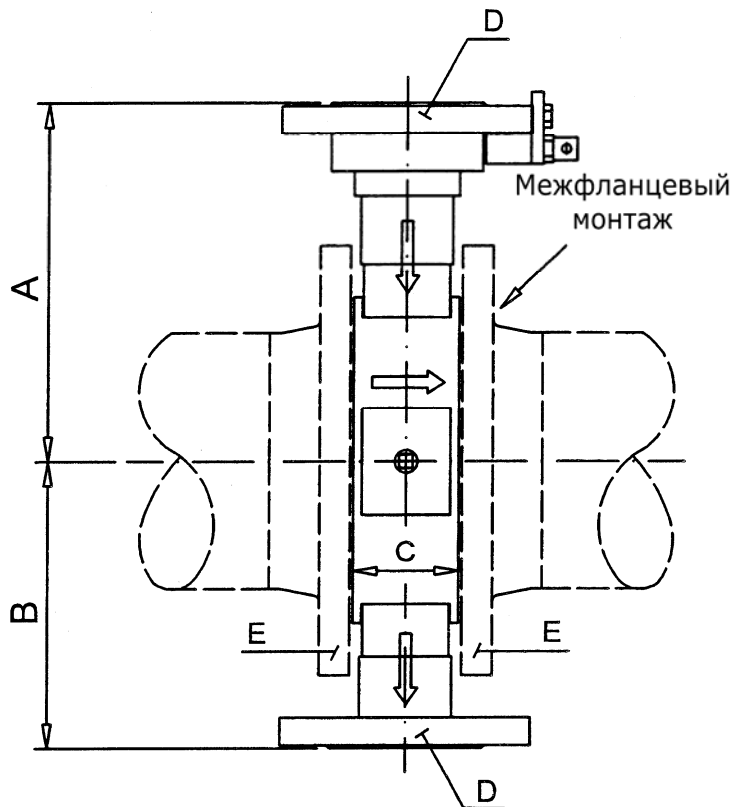
Габаритный чертеж

TPW-100/50

TPW-150/50

TPW-200/80

TPW-250/80



Тип дозатора	A (мм)	B (мм)	C (мм)
TPW-100/50	209	173	70
TPW-150/50	241	198	70
TPW-200/80	291	243	82
TPW-250/80	323	276	82

Технические характеристики 1 Бар = 0,1 МПа = 14,5 psi

Тип	Соединение мм/дюйм		Расход				Вес кг lbs		k-фактор Дозатора
			Мин.		Макс.*				
	D	E	л/с	USGPM	л/с	USGPM			
TPW-100/50	50/2"	100/4"	1,25	19,8	41,7	661	20	44	2040
TPW-150/50	50/2"	150/6"	1,67	26,4	93,3	1480	26	57	4585
TPW-200/80	80/3"	200/8"	2,08	33	176,7	2800	44	97	8660
TPW-250/80	80/3"	250/10"	2,50	39,6	268,3	4254	52	115	13115

* При падении давления на дозаторе 1,5 Бар, мин. 0,3 Бар $k\text{-фактор} = Q \text{ л/мин} / \sqrt{P \text{ Бар}}$

Максимальное рабочее давление: 16 Бар (235 psi)

Материалы: Бронза, нержавеющая сталь