



DSK-50

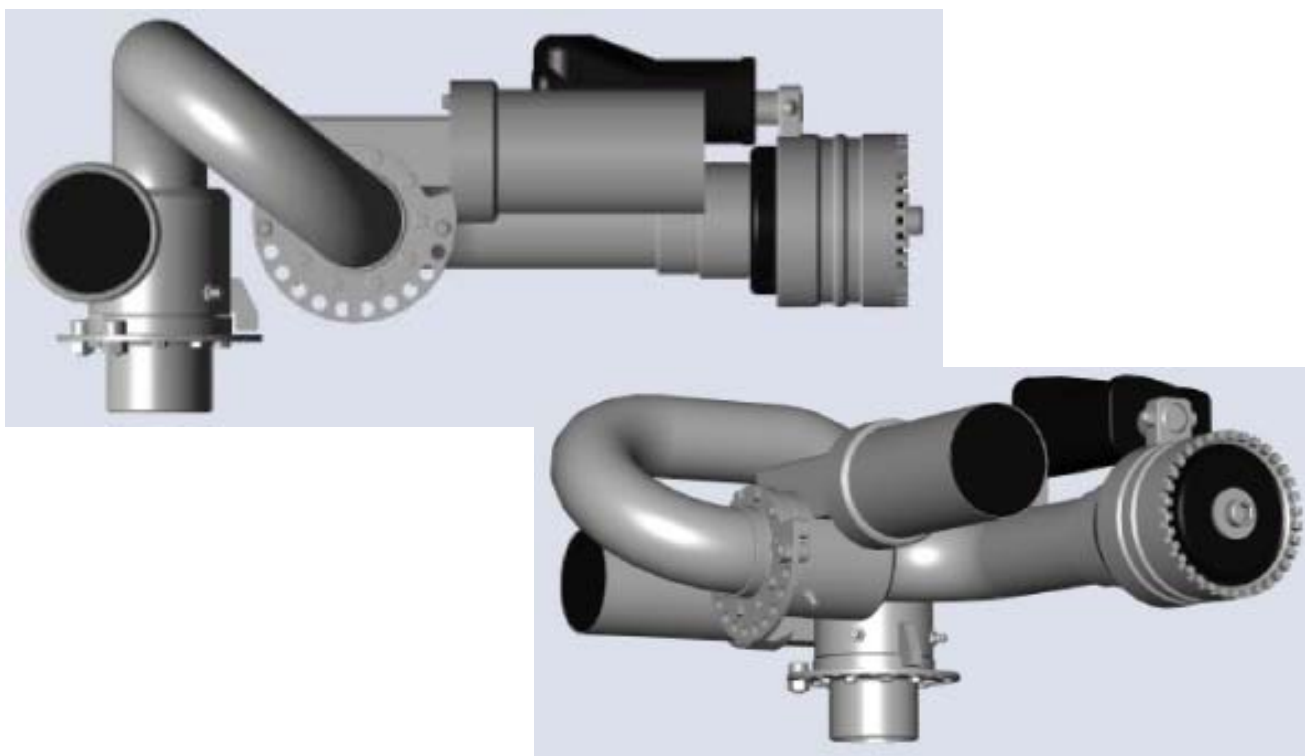


Описание

Комбинированный лафетный ствол DSK-50 - это мощное средство пожаротушения. Ствол DSK-50 обладает исключительными характеристиками, которые позволяют добиться оптимальной подачи воды или пены как в виде сплошной струи, так и в распыленном виде. Благодаря сварной конструкции из нержавеющей стали DSK-50 имеет небольшой вес, что позволяет легко установить его на автомобиле. Ствол имеет резьбовое присоединение, но может быть поставлен в модификации с дополнительным фланцем. Дополнительная электронная система управления дает возможность задавать различные траектории движения, которые затем воспроизводятся автоматически по команде оператора. DSK-50 обеспечивает легкость управления за счет использования эффективных редукторов и двухрядных шариковых подшипников. Имеется возможность ручного управления.

Общий вид

DSK-50



Технические характеристики 1 Бар = 0,1 МПа = 14,5 psi

Сопло лафетного ствола предусматривает его регулировку в пределах рабочего диапазона производительности и давления. Регулировка производится на месте в соответствии со специальной настроечной таблицей.

Дальность водной и пенной струи приведена на графике

Расход	до 1500 л/мин при 10 Бар
Макс. рабочее давление	16 Бар/235 psi
Кратность пены на выходе ствола	не менее 7,0
Регулировка	От сплошной до распыленной струи
Вращение в горизонтальной плоскости	± 180°
Вращение в вертикальной плоскости	± 90°
Присоединение	Внутренняя резьба 2" BSP или 50 DIN PN 16
Материалы:	
Корпус	Кислотостойкая нержавеющая сталь
Редукторы	Бронза
Сопло	Хромированная латунь
Вес	13 кг
Размеры, мм	300×250×480