

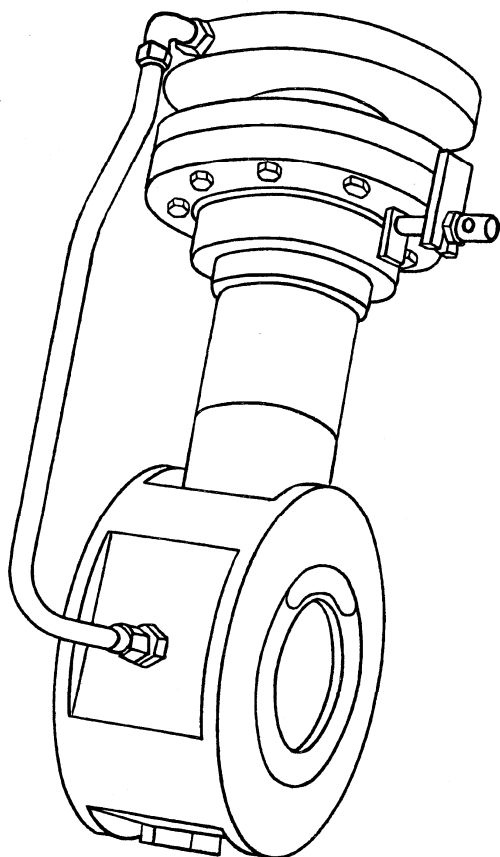


PP-100/50

PP-150/50

PP-200/80

PP-250/80



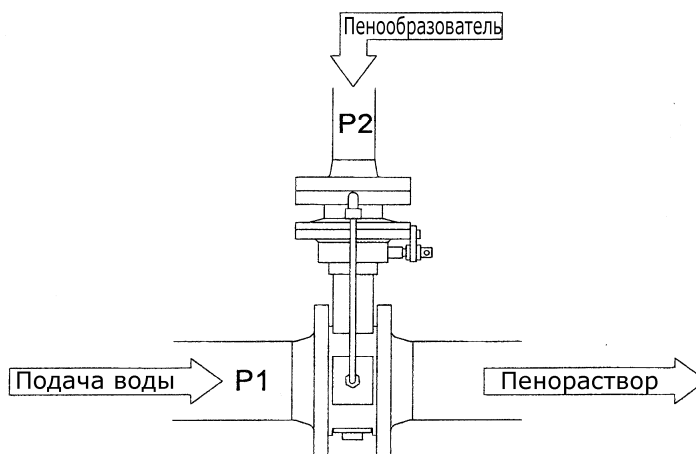
Описание

Дозатор типа РР с балансировкой давления вводит пенообразователь в линию подачи воды. Пенообразователь подается в дозатор с помощью специального насоса. Коэффициент дозирования может быть настроен на месте. Основные части этого современного компактного дозатора, как правило, изготавливаются из бронзы высокого качества.

Дозатор типа РР монтируется в разрыв линии подачи воды между фланцами стандартов ANSI или DIN и подсоединяется к линии подачи пенообразователя с помощью фланца стандартов ANSI или DIN.

Дозатор поддерживает точность дозирования при различных колебаниях напора воды и давления. Диапазон расхода воды находится в зависимости от перепада давления в системе, вызываемого наличием в ней дозатора (см. таблицу).

Принцип работы



Давление пенообразователя P2 должно быть по крайней мере на 1 Бар больше давления воды P1.

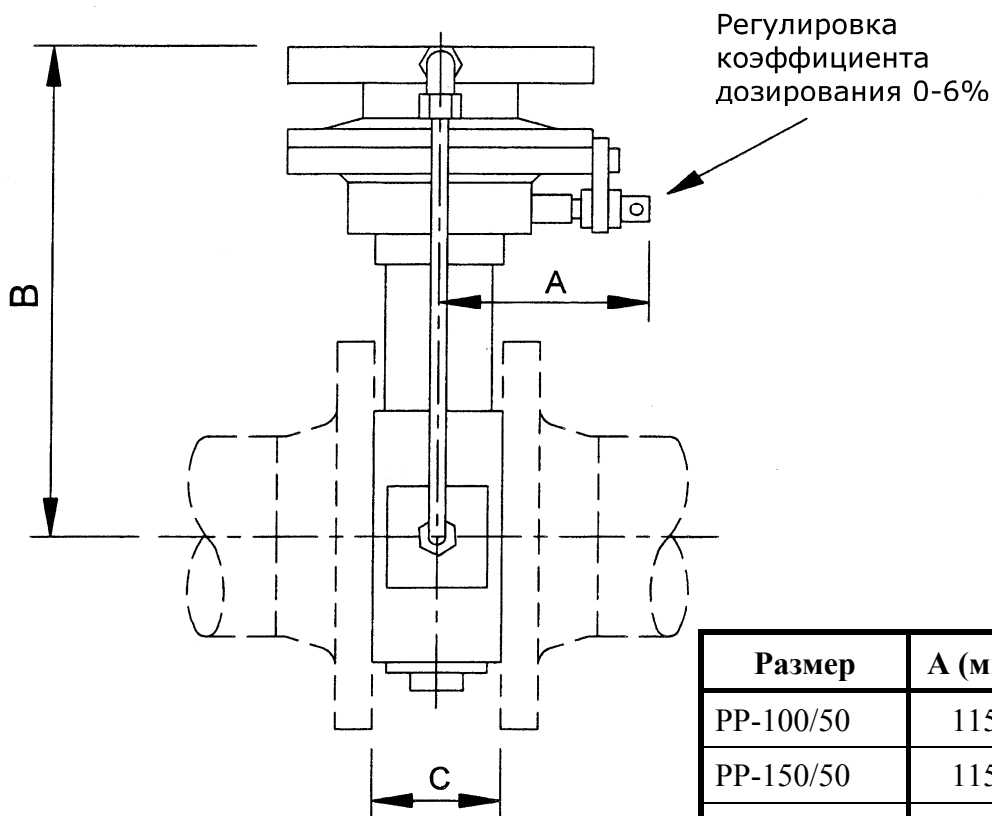
ДОЗАТОР типа РР с балансировкой давления

98/05

1010/19

Габаритный чертеж

PP-100/50
PP-150/50
PP-200/80
PP-250/80



Размер	A (мм)	B (мм)	C (мм)
PP-100/50	115	271	70
PP-150/50	115	297	70
PP-200/80	140	361	82
PP-250/80	140	390	82

Технические характеристики

1 Бар = 0,1 МПа = 14,5 psi

Тип	Соединение		Расход				Вес		k-фактор дозатора
	мм/дюйм		Мин.		Макс.*		кг	lbs	
	Пена	Вода	л/с	USGPM	л/с	USGPM			
PP-100/50	50/2"	100/4"	12,8	203	81,7	1295	20	44	4040
PP-150/50	50/2"	150/6"	25,0	396	163,3	2589	25	55	7970
PP-200/80	80/3"	200/8"	47,9	760	351,7	5575	44	97	17255
PP-250/80	80/3"	250/10"	85,0	1347	551,7	8745	54	119	27060

* Падение давления на дозаторе 1,5 Бар k-фактор = Q л/мин / $\sqrt{P \text{ Бар}}$

Максимальное рабочее давление:

16 Бар/235 psi

Материалы:

Бронза и нерж. сталь